

From: 三洋

ATTN = 李金峰先生 / 張鏡牛先生

EXE 490639
4703-142850-10

2/3

ISASBO
09502828

LA4285 開發仕様 (暫定)

電子ポリウム内蔵パワーアンプ

- 用途 テレビ音声出力
- 外形 SIP-10P (2.54mmピッチ ストレート型)
- 特徴
 - ・電子ポリウム内蔵
 - ・PO $V_{cc} = 1.6V / 8\Omega \dots 3.0W$
 - ・入力切り換えSW内蔵

項目	記号		定格値	単位
最大電源電圧	Vccmax	Rg = 0 (無信号)	2.4	V
許容消費電力	Pdmax	無限大放熱板	7.0	W
熱抵抗	θ_{j-c}		10.0	°C/W
動作周囲温度	Topg		-20 ~ +75	°C
保存周囲温度	Tstg		-40 ~ +150	°C

項目	記号		定格値	単位
推奨動作電圧	Vcc		1.6	V
推奨負荷抵抗	RL		8	Ω

$V_{cc} = 1.6V, R_L = 8\Omega, f = 1KHz$

項目	記号	条件	min	typ	max	単位
無信号電流	Icco		-	35	-	mA
電圧利得	VG		-	30.5	-	dB
全高調波歪率	THD	Po=1w	-	0.8	-	%
出力雑音電圧	Vno		-	0.6	-	mV
出力電力	Po	THD=10%	-	3.0	-	W
最大減衰量	Att	Vin=100mV V5=0V	-	-95	-	dB

LA4285/87 開発仕様 (暫定)

電子ポリウム内蔵パワーアンプ

用途 テレビ音声出力

外形 SIP-10F (2.54mmピッチ ストレート型)

- 特徴
- 電子ポリウム内蔵
 - PO LA4285 3.0W (Vcc=16V/8Ω)
 - LA4287 5.0W (Vcc=20V/8Ω)
 - 入力切り換えSW内蔵

項目	記号		定格値	単位
最大電源電圧	Vccmax	Rg=0(無信号) LA4285	24	V
//	//	LA4287	30	V
許容消費電力	Pdmax	最大放熱板	7.0	W
熱抵抗	θ_{J-c}		10.0	°C/W
動作周囲温度	Tops		-20~+75	°C
保存周囲温度	Istg		-40~+150	°C

項目	記号		定格値	単位
推奨動作電圧	Vcc	LA4285	18	V
//	//	LA4287	20	V
推奨負荷抵抗	RL		8	Ω

Vcc=16V(LA4285), 20V(LA4287), RL=8Ω, f=1kHz

項目	記号	条件	min	typ	max	単位
無信号電流	Icco	Rg=0, V5=0, LA4285	—	35	—	mA
//	//	LA4287	—	40	—	mA
電圧利得	VG		—	30.5	—	dB
全高調波歪率	THD	Po=1w	—	0.8	—	%
出力雑音電圧	Vno		—	0.6	—	mV
出力電力	Po	THD=10% LA4285	—	3.0	—	W
//	//	LA4287	—	5.0	—	W
最大減衰量	Att	Vin=100mV V5=0V	—	-95	—	dB

SEEDS

3

2

0

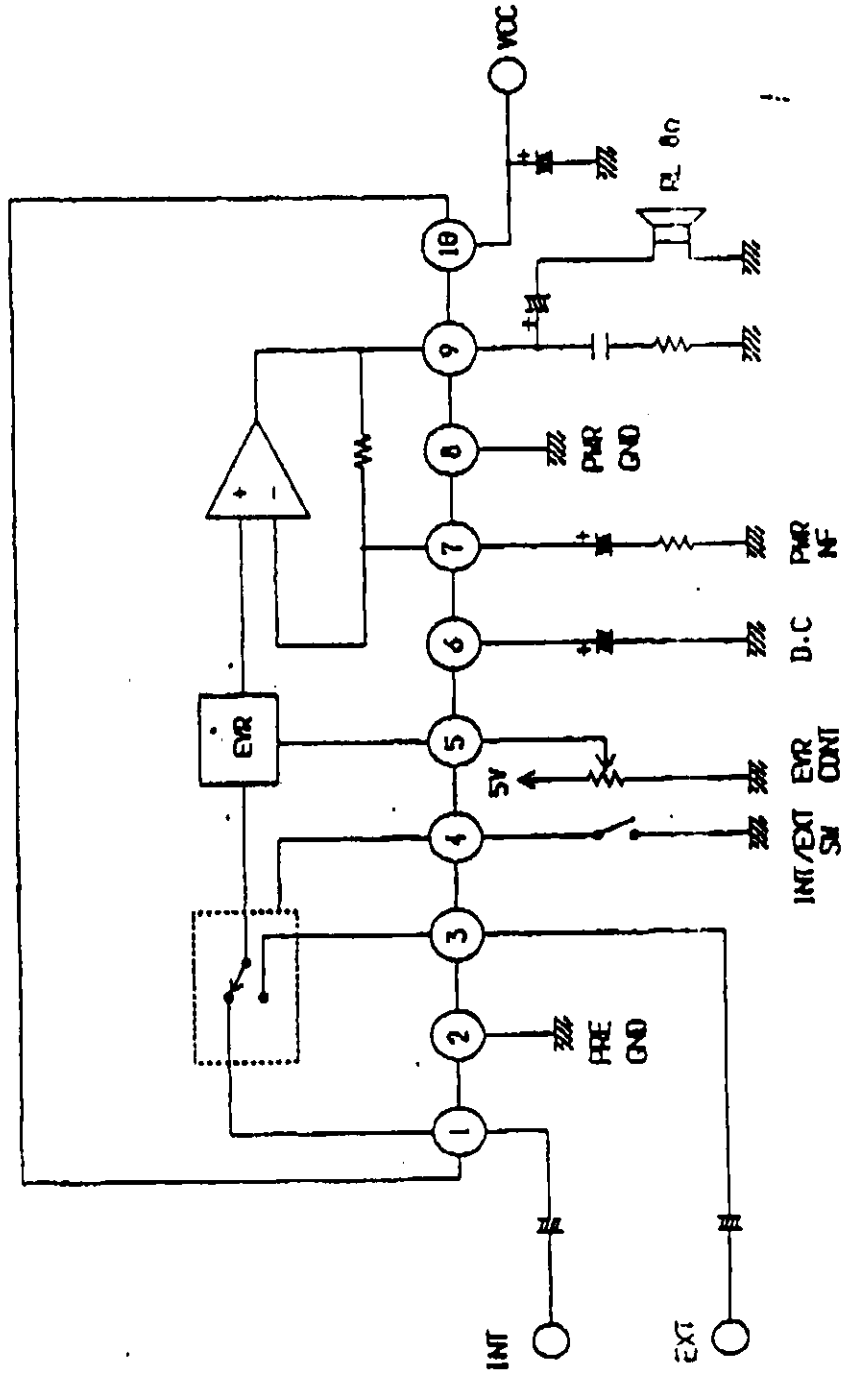
3/13

PA

PL01 47000UTO

LAN2X LIB

SANVO 三洋電機株式会社 半導体部 検査部



INT	PRE GND	INT/EXT SW	5V	EVR	D.C	PAR NF	PAR GND	Capacitor	WDC
-----	---------	------------	----	-----	-----	--------	---------	-----------	-----

3/13

LA4285/87 BLOCK DIAGRAM

